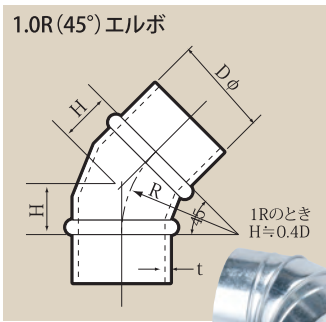
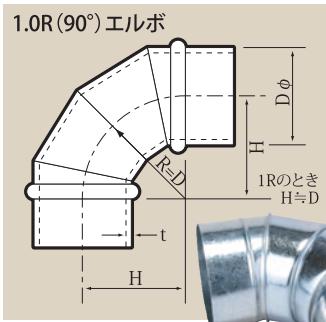


エルボ管

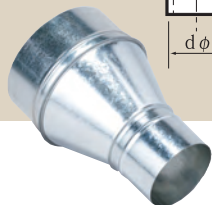
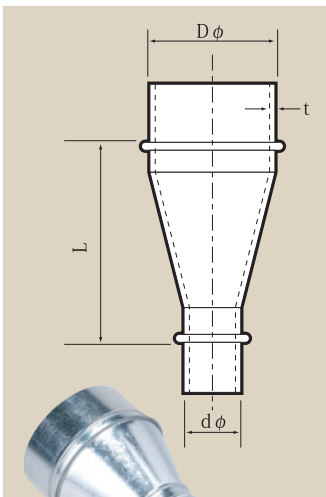


呼び径 D	各バンドH寸法表							
	1.0R90°	1.0R45°	1.0R90°	1.0R45°	1.5R90°	1.5R45°	2.0R90°	2.0R45°
100	100	40						
125	125	50						
150	150	60						
175			175	73				
200			200	83				
225			225	93				
250			250	104	375	150	500	200
275			275	114	413	165	550	220
300			300	124	450	180	600	240
325			325	135	488	195	650	260
350			350	145	525	210	700	280
375			375	155	563	225	750	300
400			400	165	600	240	800	320
425			425	176	637	255	850	340
450			450	186	675	270	900	360
475			475	196	712	285	950	380
500			500	207	750	300	1000	400
550			550	227	825	330	1100	440
600			600	248	900	360	1200	480
650			650	269	975	390	1300	520
700			700	290	1050	420	1400	560
750			750	310	1125	450	1500	600
800			800	331	1200	480	1600	640
850			850	352	1275	510	1700	680
900			900	373	1350	540	1800	720
950			950	393	1425	570	1900	760
1000			1000	414	1500	600	2000	800

※1,000φ以上も製作可能です。

(単位mm)

片落管(R管)



呼び径		呼び径		呼び径		呼び径		呼び径		
D	d	D	d	D	d	D	d	D	d	
125	100	325	275	450	325	650	325	850	550	
150	100		300		350		350		600	
175	125	350	175	475	375	700	375	900	650	
	100		200		400		400		700	
	125		225		250		450		750	
200	150	375	250	500	275	750	500	950	800	
	100		275		300		550		500	
	125		300		325		600		550	550
	150		325		350		650		600	600
225	175	400	200	550	375	800	375	1000	650	
	125		225		400		375		700	
	150		250		450		400		750	
	175		275		500		450		800	
	200		300		550		500		850	
250	125	425	325	600	300	850	600		900	
	150		350		325		650		950	
	175		400		350		700		1000	
	200		225		375		750		1050	
	225		250		400		800		1100	
	250		275		425		850		1150	
275	125	450	275	650	275	900	375		1200	
	150		300		300		950			
	175		325		325		1000			
	200		350		350		1050			
	225		375		375		1100			
300	250	425	200	600	375	900	400		1150	
	150		225		400		950			
	175		250		450		1000			
	200		275		500		1050			
	225		300		550		1100			
	250		325		600		1150			
325	275	450	350	650	350	950	450		1200	
	150		375		400		1000			
	175		400		450		1050			
	200		425		500		1100			
	225		450		550		1150			

※1,000φ以上も製作可能です。 ※別に両メス型も製作可能です。L寸法は基本200Lですが、必要に応じて変更可能です。

(単位mm)